

# MAGINON

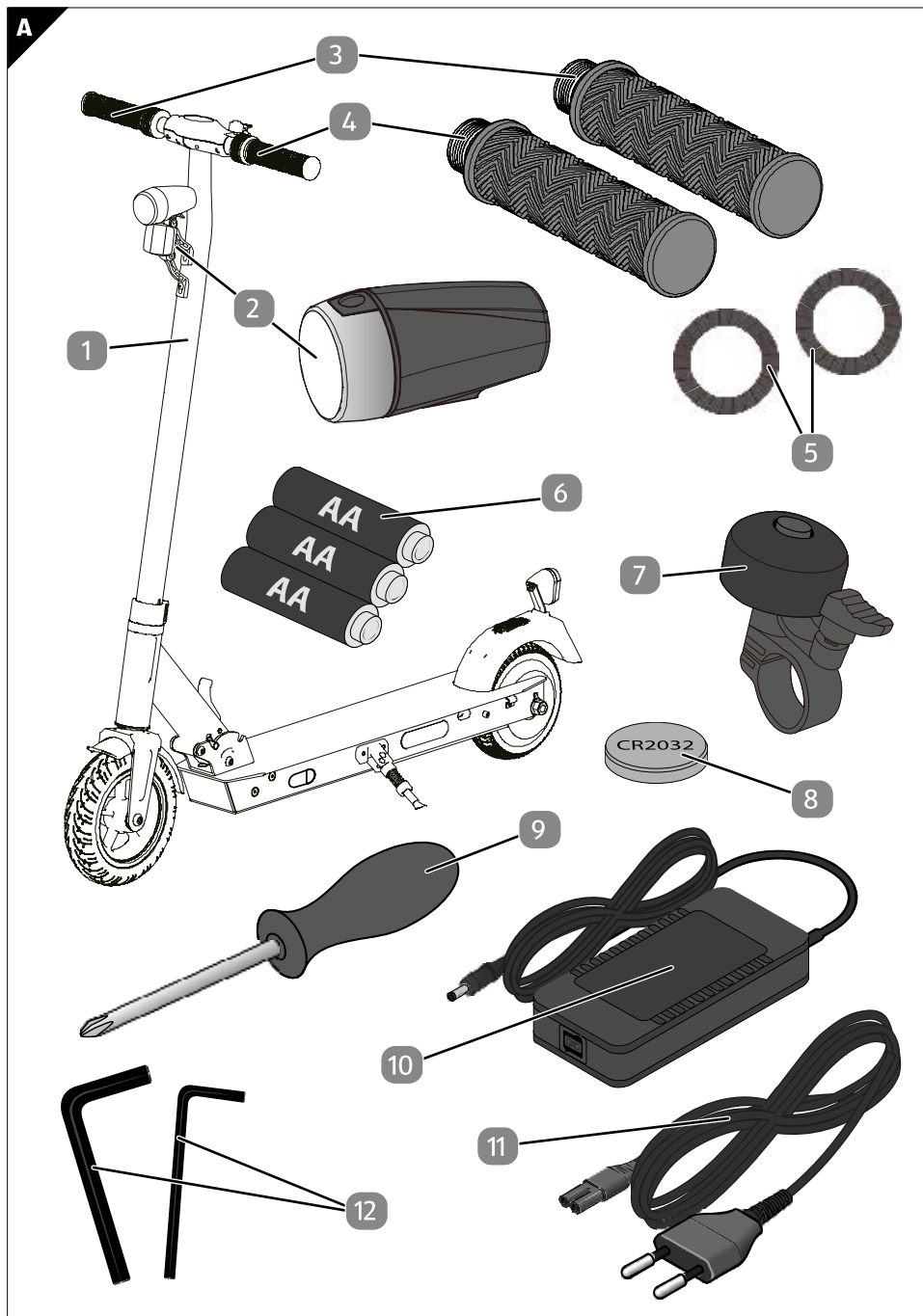
Quality products for Life.

## eScooter STREET ONE

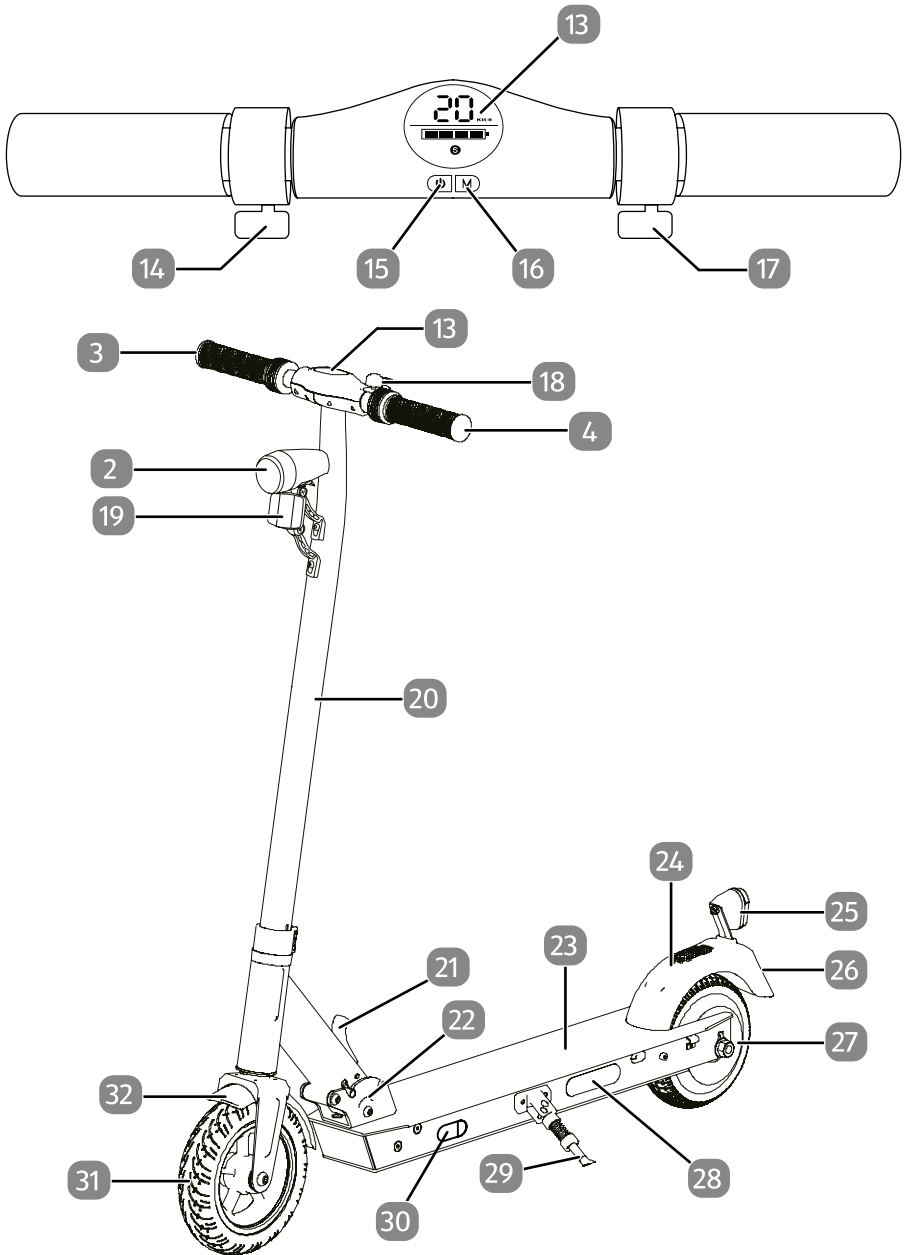


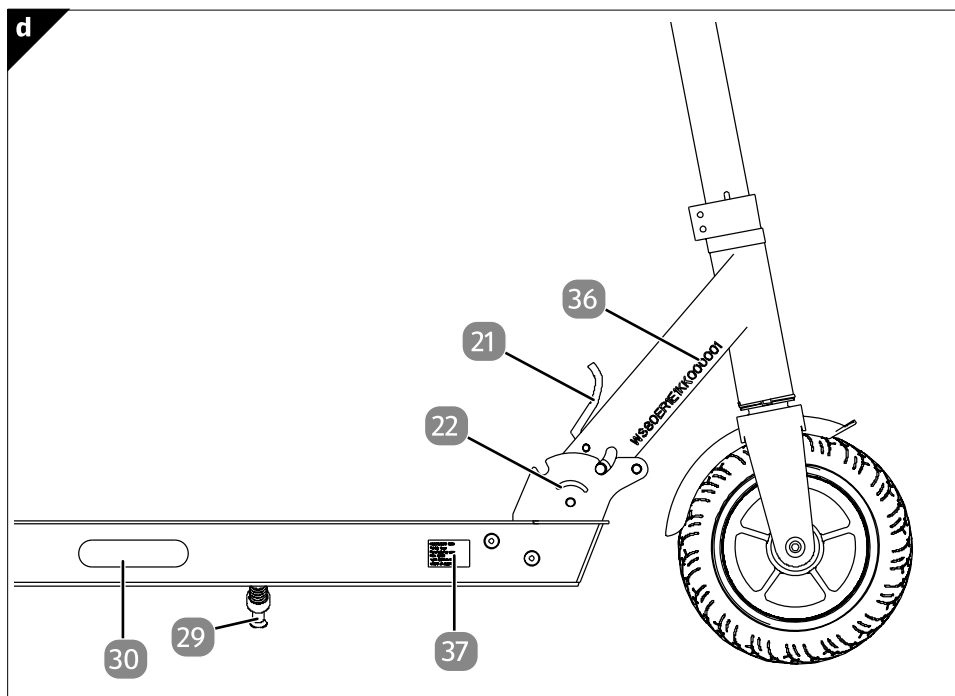
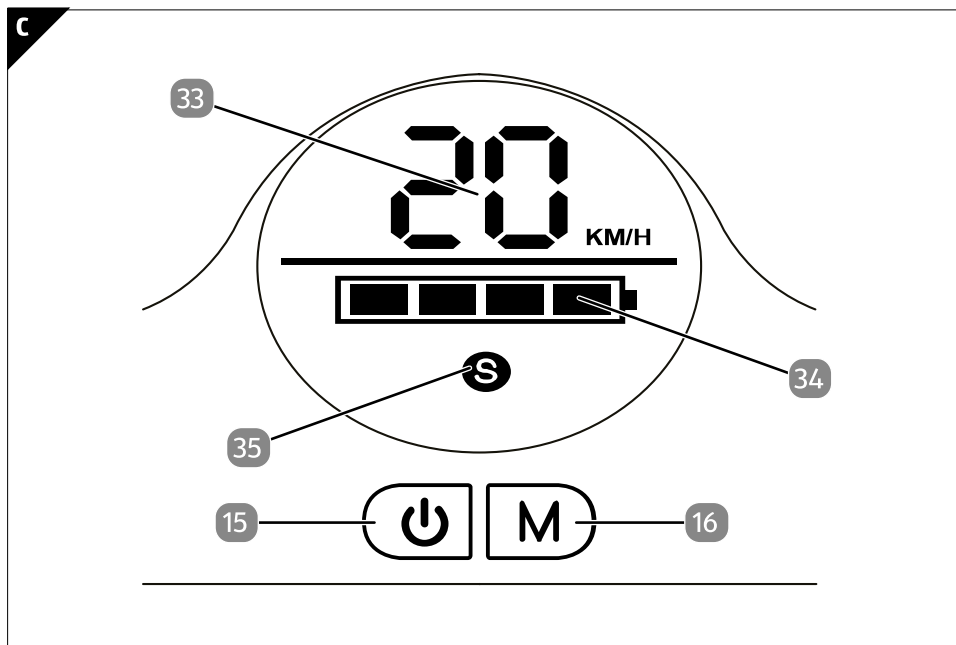
# Bedienungsanleitung

**MAGINON**



B





# Lieferumfang / Geräteteile

- |    |  |    |  |
|----|--|----|--|
| 1  | eScooter StreetOne   | 20 | Lenksäule  |
| 2  | LED-Frontlicht   | 21 | Hebel zur Arretierung                                      |
| 3  | Handgriff rechts / Lenker                                  | 22 | Klappmechanismus   |
| 4  | Handgriff links / Lenker                                   | 23 | Trittbrett / Chassis                                       |
| 5  | 1 Paar-Sicherungsscheiben                                  | 24 | Mechanische Fußbremse (Im hinteren Schutzblech integriert) |
| 6  | 3 Batterien Typ LR6 (AA)<br>(Vorinstalliert im Frontlicht) | 25 | LED-Rücklicht mit Reflektor                                |
| 7  | Klingel  | 26 | Nummernschildhalter  |
| 8  | 1 Batterie Typ CR2032<br>(Vorinstalliert im Rücklicht)     | 27 | Motor mit hinterem Reifen                                  |
| 9  | Schraubendreher  | 28 | Seitlicher Reflektor                                       |
| 10 | Netzladegerät  | 29 | Ständer  |
| 11 | Kaltgerätestecker EU                                       | 30 | Ladeanschluss  |
| 12 | 2x Sechskantschlüssel 1x 5 mm,<br>1x 3 mm                  | 31 | Vorderer Reifen  |
| 13 | Display  | 32 | Vorderes Schutzblech                                       |
| 14 | Elektrische Bremse   | 33 | Geschwindigkeitsanzeige                                    |
| 15 | Ein- / Ausschalter   | 34 | Ladestandsanzeige  |
| 16 | Modusschalter  | 35 | Anzeige des Fahrmodus                                      |
| 17 | Beschleuniger / Gashebel                                   | 36 | Fahrzeugidentifikationsnummer<br>(FIN)                     |
| 18 | Klingel  | 37 | Fabrikschild   |
| 19 | Frontreflektor   |    |  |

# Inhaltsverzeichnis

<b>Übersicht .....</b>	<b>3</b>
<b>Lieferumfang / Geräteteile.....</b>	<b>6</b>
<b>Vorwort .....</b>	<b>8</b>
<b>Allgemeine Informationen.....</b>	<b>9</b>
Lesen und Aufbewahren der Bedienungsanleitung.....	9
Erklärung der Symbole .....	9
<b>Sicherheitshinweise.....</b>	<b>10</b>
Sicherheitshinweise .....	11
<b>Inbetriebnahme.....</b>	<b>18</b>
Allgemeine Angaben .....	18
Verpackungsinhalt prüfen .....	18
Montage .....	18
LED-Frontlicht .....	20
Batterie des LED-Frontlichts wechseln.....	21
Batterie des LED-Rücklichts wechseln .....	22
Faltfunktion / Nutzung des Klappmechanismus.....	23
Aufklappen / Entfalten.....	24
Zusammenklappen / Falten.....	24
Anleitung zum Fahren auf dem eScooter .....	25
Display und Schalter.....	28
Reichweite.....	29
<b>Infos und Technische Daten zum Akku .....</b>	<b>30</b>
Aufladen Ihres eScooters.....	30
Wichtige Hinweise zum Aufladen.....	30
Akku-Spezifikationen.....	31
<b>Inspektion, Wartung und Lagerung .....</b>	<b>32</b>
Reinigung und Wartung .....	32
<b>Aufbewahrung.....</b>	<b>33</b>
Hinweise zur Lagerung.....	33
<b>EU-Konformitätserklärung.....</b>	<b>34</b>
<b>Technische Daten .....</b>	<b>35</b>
<b>Entsorgung.....</b>	<b>35</b>
<b>Unfälle vermeiden .....</b>	<b>17</b>

# Vorwort

Sehr geehrter Kunde, sehr geehrte Kundin,

Herzlichen Glückwunsch zum Kauf eines hochwertigen Produkts.

Sie haben mit dem „eScooter StreetOne“ einen Elektro-Scooter mit hochwertiger technischer Ausstattung und Zubehör erworben, der sich außerordentlich einfach nutzen lässt. Lesen Sie bitte aufmerksam die Bedienungsanleitung. Gehen Sie bitte alle Einzelheiten dieser Informationen durch, insbesondere die Sicherheitshinweise und die Nutzungshinweise.

Auf das Produkt wird eine Garantie von drei Jahren gewährt. Wenn der Elektro-Scooter einen Mangel aufweist, benötigen Sie die beigefügte Garantiekarte und Ihren Kaufbeleg. Bewahren Sie sie daher zusammen mit der Bedienungsanleitung an einem sicheren Ort auf. Wenn Sie den Elektro-Scooter an eine andere Person veräußern, geben Sie bitte auch diese Bedienungsanleitung an diese Person weiter.

## Druck

Hergestellt von:

**supra**

Foto-Elektronik-Vertriebs-GmbH

Denisstr. 28A

67663 Kaiserslautern

Deutschland



# Allgemeine Informationen

## Lesen und Aufbewahren der Bedienungsanleitung



Diese Bedienungsanleitung gehört zum Elektro-eScooter und enthält wichtige Informationen zu seiner Konfiguration und Handhabung.

Der Elektro-Scooter wird im weiteren Verlauf zur Vereinfachung und zum besseren Verständnis nur „eScooter“ genannt.

Lesen Sie bitte aufmerksam die Bedienungsanleitung, bevor Sie den eScooter benutzen, insbesondere die Sicherheitshinweise. Tun Sie dies nicht, kann es zu Verletzungen und zu Schäden am eScooter kommen.

Die vorliegende Bedienungsanleitung basiert auf den geltenden Normen und Regeln der Europäischen Union. Gegebenenfalls müssen Sie auch die geltenden lokalen Richtlinien und speziellen gesetzlichen Vorschriften einhalten. Bewahren Sie diese Bedienungsanleitung für eine spätere Verwendung auf. Wenn Sie den eScooter an eine andere Person veräußern, geben Sie auch diese Bedienungsanleitung an diese Person weiter.

## Erklärung der Symbole

In der Bedienungsanleitung, auf dem eScooter und auf der Verpackung werden folgende Symbole und Kennzeichnungen verwendet.

**▲ GEFAHR!**

Dieses Signalwort bezeichnet eine Gefährdung mit einem hohen Risikograd, die, wenn sie nicht vermieden wird, den Tod oder eine schwere Verletzung zur Folge hat.

**▲ WARNUNG!**

Dieses Signalwort bezeichnet eine Gefährdung mit einem mittleren Risikograd, die, wenn sie nicht vermieden wird, den Tod oder eine schwere Verletzung zur Folge haben kann.

**▲ ACHTUNG!**

Dieses Signalwort bezeichnet eine Gefährdung mit einem niedrigen Risikograd, die, wenn sie nicht vermieden wird, eine geringfügige oder mäßige Verletzung zur Folge haben kann.

**HINWEIS!**

Dieses Signalwort warnt vor möglichen Sachschäden.



Dieses Symbol gibt Ihnen nützliche Zusatzinformationen zum Zusammenbau oder zum Betrieb.



Konformitätserklärung (siehe Kapitel „Konformitätserklärung“): Mit diesem Symbol gekennzeichnete Produkte erfüllen alle anzuwendenden Gemeinschaftsvorschriften des Europäischen Wirtschaftsraums.



Mit diesem Zeichen gekennzeichnete Produkte werden mit Gleichstrom betrieben.



Mit diesem Symbol gekennzeichnete Produkte haben eine Buchse mit negativem Außenleiter und positivem Innenleiter. Sie dürfen nur mit Produkten verbunden werden, deren Stecker ebenfalls einen negativen Außenleiter und einen positiven Innenleiter aufweisen.



Geräte mit diesem Zeichen haben eine zusätzliche oder verstärkte Isolierung und entsprechen der Schutzklasse II.

**IPX4**

Der eScooter ist nach Schutzart IPX4 gegen Spritzwasser aus allen Richtungen geschützt. (Nur eScooter)



Nur für innen. Geräte mit diesem Zeichen dürfen nur im Haus betrieben werden. (trockene Umgebung) (Nur Ladegerät).

## Sicherheitshinweise

Dieses Gerät ist ausschließlich für die Nutzung als Elektrokleinstfahrzeug vorgesehen. Er eignet sich nur für eine private und nicht für eine gewerbliche Nutzung.

Dieser eScooter ist sowohl für die Nutzung auf privatem Gelände als auch für den Öffentlichen Straßenverkehr gemäß StVZO zugelassen. Für die Nutzung im Öffentlichen Straßenverkehr gilt die Versicherungspflicht.

Verwenden Sie den eScooter nur gemäß den Empfehlungen der Betriebsanleitung. Jede andere Nutzung gilt als unsachgemäß und kann Sachschäden verursachen.

Der Hersteller oder Verkäufer lehnt jegliche Haftung für Schäden ab, die durch

eine unsachgemäße oder falsch Verwendung verursacht werden.

Dieses Gerät kann von Kindern verwendet werden, die mindestens 14 Jahre alt sind, sowie von Personen mit eingeschränkten körperlichen, sensorischen oder geistigen Fähigkeiten oder mit mangelnder Erfahrung oder Kenntnissen, wenn sie angemessen beaufsichtigt werden oder wenn ihnen Anweisungen zur sicheren Verwendung des Geräts erteilt wurden und sie die drohenden Gefahren verstanden haben. Kinder dürfen nicht mit dem Gerät spielen. Das Benutzer seitige Reinigen und Instandhalten darf nicht von unbeaufsichtigten Kindern durchgeführt werden.

## **Sicherheitshinweise**

- Verwenden Sie das Ladegerät nicht, wenn es heftigen Stößen ausgesetzt wurde, wenn es zu Boden gefallen ist oder wenn es auf irgendeine Weise beschädigt wurde. Lassen Sie es von einem zugelassenen Reparaturzentrum überprüfen und reparieren.
- Überprüfen Sie das Akkuladegerät regelmäßig, insbesondere das Kabel, den Stecker und das Gehäuse, um etwaige Schäden zu erkennen. Wenn das Akkuladegerät beschädigt ist, darf es erst wieder benutzt werden, wenn es repariert wurde.
- Verwenden Sie das Akkuladegerät nicht, um andere Akkus aufzuladen. Das Ladegerät und der mit ihm gelieferte Akku sind speziell dafür konzipiert zusammenzuarbeiten.
- Wenn Sie Ihr Ladegerät anschließen, muss es mühelos zugänglich bleiben.
- Das Typenschild befindet sich auf der Unterseite des Geräts.
- Halten Sie einen Mindestabstand zum Gerät, um eine ausreichende Belüftung zu gewährleisten.
- Die Belüftung darf nicht durch Versperren der Lüftungsöffnungen durch Gegenstände wie Zeitungen, Tischdecken, Vorhänge usw. behindert werden.
- Auf das Gerät dürfen keine Gegenstände mit offenem Feuer, wie brennende Kerzen, gestellt werden.
- Das Ladegerät darf keinem Tropf- oder Spritzwasser ausgesetzt werden, und es darf kein mit Flüssigkeit gefülltes Gefäß, wie etwa eine Vase, auf das Gerät gestellt werden.
- Nicht in die Lichtquelle schauen, wenn Sie aktiviert ist.
- Überprüfen Sie stets die Nutzungseinschränkungen Ihres eScooters

gemäß den Bestimmungen der Straßenverkehrsordnung.

- Die Nutzung dieses eScooter ist sowohl auf privatem Gelände als auch im Straßenverkehr gem. StVZO zulässig.
- Dieser Elektro-Scooter ist für den Transport einer Person in einer städtischen Umgebung konzipiert. Den Elektro-Scooter niemals mit mehr als einer Person benutzen.
- Das Benutzen des Gerätes ist erst ab 14 Jahren erlaubt. Niemals Personen unter 14 Jahren den eScooter benutzen lassen.

## **HINWEIS!**

### **Risiko von Schäden!**

Jede unsachgemäße Handhabung dieses eScooters kann Schäden am Gerät selbst oder an anderen Gegenständen verursachen.

- Denken Sie daran, dass der Benutzer für Unfälle oder für Gefahren verantwortlich ist, denen andere Personen oder Sachen ausgesetzt werden.
- Verwenden Sie den eScooter nur auf ebenen, sauberen und trockenen Flächen.
- Vermeiden Sie es, in engen Bereichen und auf Oberflächen mit Hindernissen zu fahren.
- Verwenden Sie den eScooter nicht im Regen oder bei schlechtem Wetter, insbesondere nicht bei Sturmgefahr.
- Halten Sie immer ausreichend Abstand zu anderen Verkehrsteilnehmern.
- Halten Sie jederzeit Ihr eigenes Gleichgewicht.

## **⚠️ WARNUNG!**

### **Verletzungsgefahr!**

Jede unsachgemäße Handhabung des eScooters kann Verletzungen von Ihnen selbst und anderen Personen verursachen.

- Tragen Sie stets eine geeignete persönliche Schutzausrüstung, wenn Sie den eScooter benutzen: Helm, Hand-, Handgelenk-, Knie- und Ellenbogenprotektoren.
- Tragen Sie bei der Nutzung des eScooters solide Schuhe und lange Hosen. Nutzen Sie den eScooter niemals barfuß oder mit offenen Sandalen. Vermeiden Sie das Tragen weiter Kleidung oder Kleidung mit herunterhängenden Kordeln.

- Nutzen Sie den eScooter nicht, wenn Sie müde sind oder unter dem Einfluss von Drogen, Alkohol oder Medikamenten stehen.
- Transportieren Sie keine Gegenstände, wenn Sie das Gerät nutzen.
- Achten Sie auf Gegenstände in Ihrer Nähe, wenn Sie sich fortbewegen. Sorgen Sie immer für eine gute Sicht auf die Umgebung, in der Sie sich bewegen, damit Sie immer alles unter Kontrolle haben.
- Stellen Sie sicher, dass Ihre Füße korrekt auf dem eScooter stehen, wenn Sie sich fortbewegen.
- Beschleunigen und stoppen Sie den eScooter niemals abrupt oder auf eine Weise, durch die Sie die Kontrolle verlieren könnten.
- Stellen Sie sicher, dass Sie der eScooter jederzeit in jeder Situation anhalten können.
- Machen Sie vor jeder Benutzung des eScooters eine Sichtkontrolle, um eventuelle Schäden und fehlende oder schlecht befestigte Teile zu erkennen. Kontrollieren Sie insbesondere den guten Zustand der Bremsen und der Räder.

** ACHTUNG!****Ein eScooter unterliegt einem starken Verschleiß!**

Wenn die erwartete Lebensdauer eines Bauteils erreicht ist, kann dieses abrupt versagen, was zu Verletzungen des Benutzers führen kann. Risse, Kratzer oder Verfärbungen an diesen Stellen sind ein markantes Anzeichen für Verschleiß, was bedeutet, dass das Bauteil ausgetauscht werden muss.

- Lassen Sie den eScooter nur von einer anerkannten Reparaturstelle reparieren.
- Maximale Tragkraft: ca. 100 kg
- Maximale Geschwindigkeit des eScooters: ca. 20 km/h\*

\*Gemessen auf einer ebenen Oberfläche mit einer Last von 75 kg und bei einer Umgebungstemperatur von 22°C.

** WARNUNG!****Gefahr von Stromschlägen!**

Eine defekte Elektroinstallation, Überspannung oder eine fehlerhafte Bedienung können zu Stromschlägen führen.

- Schließen Sie den eScooter nur an eine Steckdose an, deren Spannung den Daten auf dem Typenschild entspricht.
- Schließen Sie den eScooter nur an eine gut erreichbare Steckdose an, damit Sie es bei Problemen mühelos vom Stromnetz trennen können.
- Verwenden Sie den eScooter nicht, wenn es sichtbare Schäden aufweist oder wenn Stromversorgungskabel oder Netzstecker sichtbare Defekte aufweisen.
- Wenn das Stromversorgungskabel des eScooters beschädigt ist, sind nur der Hersteller, sein Kundendienstteam oder eine Person mit vergleichbarer Qualifikation befugt, es auszutauschen, um jedem Risiko vorzubeugen.
- Öffnen Sie das Gehäuse nicht. Bitten Sie einen Fachmann, es zu reparieren. Setzen Sie sich zu diesem Zweck mit einer Fachwerkstatt in Verbindung. Wir weisen jegliche Haftung oder Garantieansprüche zurück, wenn Reparaturen vom Benutzer ausgeführt wurden, wenn der Anschluss nicht korrekt ist oder wenn das Gerät falsch verwendet wurde.
- Für Reparaturen sind nur Originalersatzteile zu verwenden, die den technischen Daten des Geräts entsprechen. Dieses Gerät enthält elektrische und mechanische Teile, die für den Schutz vor Gefahren von entscheidender Bedeutung sind.
- Dieser eScooter darf nicht mit einer externen Zeitschaltung oder mit einer separaten Fernbedienung betrieben werden.
- Tauchen Sie den eScooter, die Stromversorgung oder das Stromkabel niemals in Wasser oder andere Flüssigkeiten.
- Fassen Sie den elektrischen Stecker niemals mit feuchten Händen an.
- Entfernen Sie niemals den Stecker durch Ziehen am Stromversorgungskabel.
- Halten Sie den eScooter, die Stromversorgung und das Stromversorgungskabel stets von Flammen oder heißen Oberflächen fern.
- Legen Sie das Kabel niemals so, dass man darüber stolpern kann.
- Knicken Sie das Stromversorgungskabel nicht und legen Sie es nicht auf scharfe Kanten.
- Verwenden Sie nur das mit dem eScooter verkaufte Ladegerät.
- Während des Ladens muss der eScooter an einem sauberen, trockenen und gut belüfteten Ort stehen.
- Trennen Sie nach dem Ladevorgang das Ladegerät von der Stromversorgung.

- 
- Verwenden Sie den eScooter nicht in feuchten Räumen oder bei Regen.
  - Bewahren Sie den eScooter niemals so auf, dass er in eine Badewanne oder ein Waschbecken fallen kann.
  - Versuchen Sie nicht, ein ins Wasser gefallenes elektrisches Gerät herauszuholen. Ziehen Sie in einem solchen Fall sofort den Netzstecker aus der Steckdose.
  - Stecken Sie keinerlei Gegenstände in das Gehäuse.
  - Schalten Sie den eScooter aus und trennen Sie ihn von der Stromversorgung, wenn Sie ihn nicht benutzen, wenn Sie ihn reinigen wollen oder wenn es Funktionsstörungen aufweist.
  - Der Akku kann nicht ausgetauscht werden.
  - Den Akku oder Elemente nicht selbst ausbauen, öffnen oder zerlegen.
  - Der Akku und die Elemente dürfen keiner Hitze oder offenem Feuer ausgesetzt werden. Vermeiden Sie eine Lagerung unter direkter Sonneneinstrahlung.
  - Entfernen Sie ein Element oder einen Akku nicht aus ihrer Originalverpackung, solange dies nicht für ihre Verwendung erforderlich ist.
  - Wenn ein Element des Akkus ein Leck hat, sorgen Sie dafür, dass die Flüssigkeit nicht mit Haut oder Augen in Kontakt kommt. Sollte dies dennoch geschehen, spülen Sie den betroffenen Bereich großzügig mit Wasser ab und suchen Sie einen Arzt auf.
  - Verwenden Sie kein anderes Ladegerät als das, das speziell für die Verwendung mit dem Gerät vorgesehen ist.
  - Lassen Sie nie einen Akku längere Zeit im Ladegerät, wenn er nicht benötigt wird.
  - Nach einer längeren Lagerung kann es erforderlich sein, die Elemente oder den Akku mehrfach zu laden und zu entladen, um die maximale Leistung zu erzielen.
  - Bewahren Sie die Originaldokumentation zum Produkt auf, um später darin nachschlagen zu können.
  - Achten Sie auf eine geeignete Entsorgung.
  - Vor der Entsorgung muss der Akku durch qualifiziertes Fachpersonal ausgebaut und separat vom Gehäuse entsorgt werden.
  - Der eScooter muss von der Stromversorgung getrennt sein, wenn Sie den Akku ausbauen.

- Berühren Sie niemals einen Akku, der ein Leck hat, wenn Sie keine geeignete Schutzkleidung tragen. Waschen Sie bei Hautkontakt die Stelle mit viel Wasser und Seife.
- Vermeiden Sie jeden Kontakt der Säure des Akkus mit den Augen. Sollte es doch zu einem Kontakt mit den Augen kommen, spülen Sie sie sofort mit viel Wasser und fragen Sie einen Arzt um Rat.

**⚠️ WARNUNG!**

**Gefahr für Kinder und Personen mit eingeschränkten körperlichen, sensorischen oder geistigen Fähigkeiten (wie Personen mit Teilbehinderungen, ältere Personen mit begrenzten körperlichen oder geistigen Fähigkeiten) oder Personen, denen es an Erfahrung und Kenntnissen mangelt (wie Kinder oder ältere Menschen).**

- Dieser eScooter kann von Kindern ab vierzehn Jahren und darüber sowie von Personen mit verringerten physischen, sensorischen oder mentalen Fähigkeiten oder Mangel an Erfahrung und Wissen benutzt werden, wenn sie beaufsichtigt oder bezüglich des sicheren Gebrauchs des eScooter unterwiesen wurden und die daraus resultierenden Gefahren verstehen. Reinigung und Benutzerwartung dürfen nicht von Kindern ohne Beaufsichtigung durchgeführt werden.
- Dieser eScooter ist kein Spielzeug! Geeignet für Personen ab 14 Jahren.
- Lassen Sie den eScooter nicht unbeaufsichtigt in Betrieb.
- Sorgen Sie dafür, dass Kinder nicht mit Kunststofffolien spielen. Sie könnten sich darin verfangen und ersticken.



# Unfälle vermeiden



Achten sie auf Hindernisse.



Fahren Sie niemals freihändig oder einhändig.



Fahren Sie niemals zu zweit auf dem Scooter.



Für Kinder unter 14 Jahren verboten.



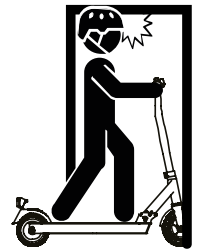
Achten sie auf Fahrbahnschäden.



Bergab nicht beschleunigen oder zu stark bremsen.



Fahren Sie niemals nur mit einem Bein.



Vorsicht bei Türen oder Durchgängen.



Fahren Sie niemals Treppen rauf oder runter.



Fahren Sie niemals bei regen oder Nässe.



Beschleunigen Sie nicht im Stand.



Fahren Sie im Strassenverkehr vorsichtig.

# Inbetriebnahme

## Allgemeine Angaben

Der eScooter stellt eine intuitiv zu benutzende und technologisch fortschrittliche Lösung dar. Unter Einsatz der neuesten technologischen Verfahren und Produktionsprozesse durchläuft jeder eScooter strenge Qualitäts- und Haltbarkeitsprüfungen. Der eScooter ist leicht, tragbar sowie benutzerfreundlich, und bietet eine gute Reichweite bei niedrigen CO<sub>2</sub>-Emissionen.

## Verpackungsinhalt prüfen

**⚠️ WARNUNG!**

### Erstickungsgefahr!

Halten Sie Kunststofffolien und -beutel von Babys und Kleinkindern fern, es besteht Erstickungsgefahr.

**HINWEIS:**

### Gefahr der Beschädigung!

Durch das unachtsame Öffnen der Verpackung mit einem Messer oder einem spitzen Gegenstand kann den eScooter beschädigt werden.

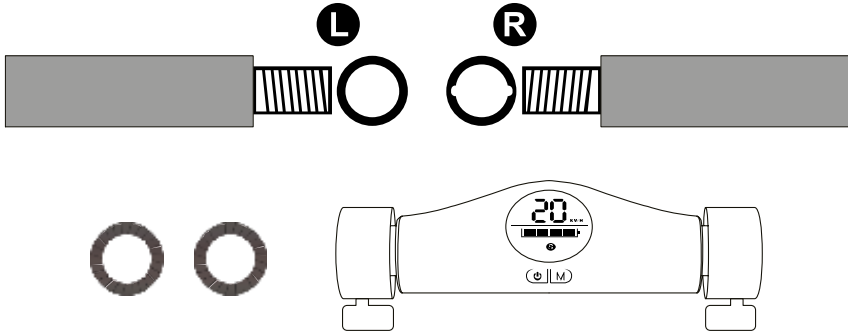
- Öffnen Sie die Verpackung vorsichtig.
- Überprüfen Sie, ob der Lieferumfang vollständig ist (siehe Abb. A).
- Nehmen Sie den eScooter aus der Verpackung und überprüfen Sie, ob die Ausrüstung oder Teile beschädigt sind. Sollte dies der Fall sein, verwenden Sie den eScooter nicht. Wenden Sie sich an den Kundendienst des Herstellers an der auf der Garantiekarte angegebenen Adresse.

## Montage

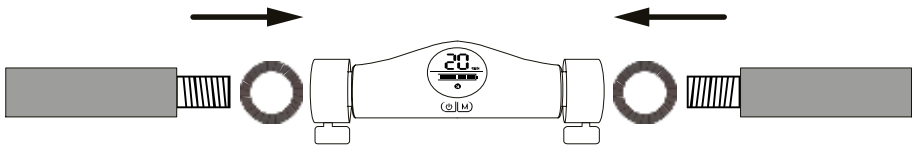
Der **eScooter** ① wird aus transporttechnischen Gründen teilzerlegt geliefert. Vor der Inbetriebnahme sind die **Handgriffe** ③ und ④ des Lenkers zu montieren. Im Lieferumfang ist auch eine mechanische **Klingel** ⑦ als akustischer Signalgeber für die Teilnahme am Straßenverkehr enthalten.

Die **Klingel** ⑦ muss vor der ersten Nutzung montiert werden. Die Montage erfolgt nach Anbringung der **Handgriffe** ③ und ④ am Lenker, da die Klingel in montiertem Zustand die Anbringung der Handgriffe behindert.

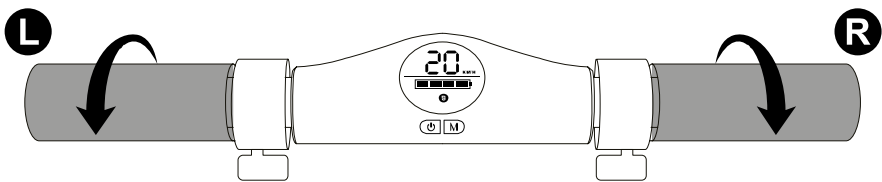
Es gibt einen **Handgriff Links (L)** 4 und einen **Handgriff Rechts (R)** 3, diese werden mit jeweils einer der beiden mitgelieferten **Sicherungsscheiben** 5 am Lenkkopf (enthält **Display** 13 und **Ein- / Ausschalter** 15) befestigt. Die Seiten sind durch unterschiedliches Gewinde gegen Vertauschung geschützt und werden in beschrifteten Einzelverpackungen geliefert.



Die Einzelteile sind wie folgt zusammenzufügen:



Durch Drehen zum Fahrer hin werden die Griffe eingedreht und durch festes Anziehen gegen unabsichtliches öffnen gesichert:

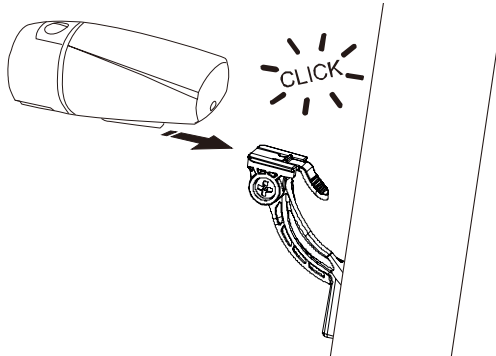


Nach erfolgter Anbringung der **Handgriffe** 3 und 4 am Lenker kann jetzt die Klingel montiert werden.

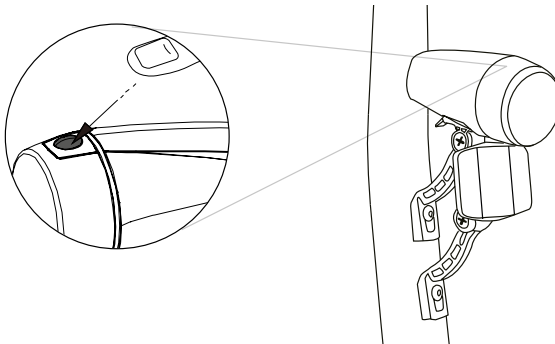
1. Hierzu muss die Schraube vollständig aus dem Boden der Klingelhalterung gedreht werden.
2. Die Klingelhalterung kann nun über den linken Handgriff geführt werden.
3. Durch Eindrehen der Schraube wird die Halterung fixiert.
4. Die Schraube fest eindrehen, dass kein Verrutschen der Klingel möglich ist.

## LED-Frontlicht

Um das **LED-Frontlicht 2** zu montieren, dieses auf der Schiene vom Halter ansetzen und draufschieben bis das **LED-Frontlicht 2** hörbar in der Schiene einrastet.



Das **LED-Frontlicht 2** lässt sich durch einen Druckschalter an der Oberseite betätigen. Durch einmaliges Drücken des Schalters schaltet das Licht ein. Durch erneutes drücken des Schalters schaltet das Licht wieder aus.



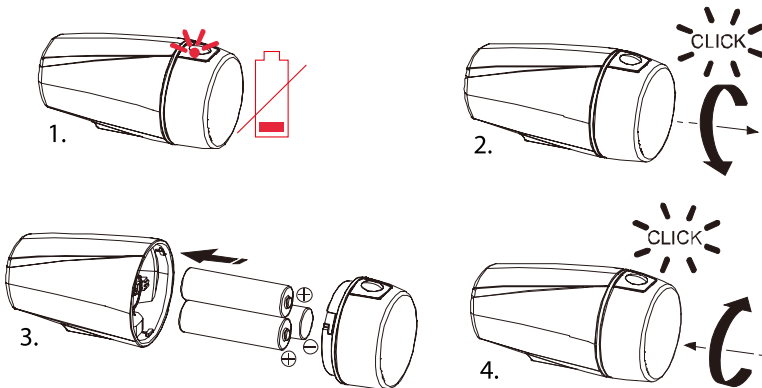
Die Batterien vom **LED-Frontlicht 2** sind mit einer Sicherungsglasche vor Entladung geschützt. Vor der Inbetriebnahme ist diese zu entfernen:

5. Sicherungsglasche und Lampe fest greifen und Sicherungsglasche vorsichtig aus dem Gehäuse ziehen.
6. Ist die Sicherungsglasche vollständig herausgezogen, Funktion der Lampe durch betätigen des Ein/Aus Schalters prüfen.
7. Ist die Sicherungsglasche nicht vollständig herausgezogen oder beim herausziehen gerissen, Batteriefach gemäß Anleitung zum Batteriewechsel öffnen und erneut prüfen.

## Batterie des LED-Frontlichts wechseln

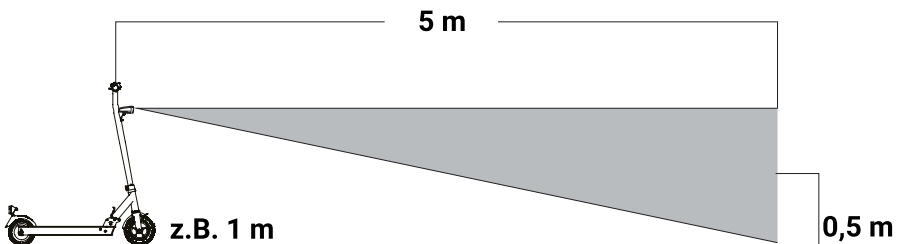
Sobald das **LED-Frontlicht 2** schwächer leuchtet und die LED zur Anzeige eines niedrigen Batteriestands blinkt, müssen die Batterien ausgetauscht werden.

1. Den Arretierungshebel unterhalb des **LED-Frontlicht 2** nach unten drücken und **LED-Frontlicht 2** nach vorne von der Halteschiene abziehen.
2. Den Deckel des **LED-Frontlicht 2** mit dem Frontglas leicht gegen den Uhrzeigersinn drehen. Der Deckel lässt sich einfach abnehmen.
3. Batterien (3x AA) gemäß Abb. in das Lampengehäuse einsetzen und Deckel durch Drehen im Uhrzeigersinn verschließen.
4. Durch Betätigen des Schalters die Funktion des LED-Rücklicht prüfen.
5. LED-Frontlicht auf der Halteschiene ganz nach hinten schieben und einrasten lassen.



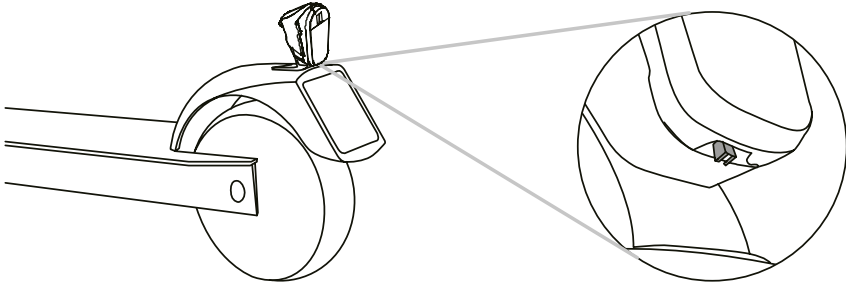
## LED-Rücklicht

Stellen Sie das **LED-Frontlicht 2** so ein, dass die Mitte des Lichtkegels in einer Entfernung von 5 m nur halb so hoch ist wie die Oberkante des Scheinwerfers. Die Lichtverteilung darf nicht verdeckt sein.



## LED-Rücklicht

Das **LED-Rücklicht 25** lässt sich über einen kleinen Schalter am unteren Ende durch schieben nach rechts einschalten oder durch schieben nach links ausschalten.



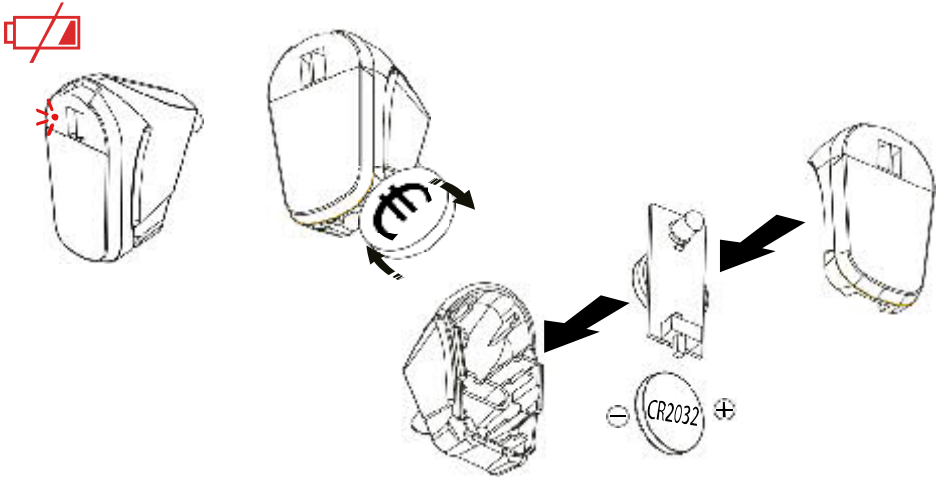
Die Batterie vom **LED-Rücklicht 25** sind mit einer Sicherungsglasche vor Entladung geschützt. Vor der Inbetriebnahme ist diese zu entfernen:

6. Sicherungsglasche und Lampe fest greifen und Sicherungsglasche vorsichtig aus dem Gehäuse ziehen.
7. Ist die Sicherungsglasche vollständig herausgezogen, Funktion der Lampe durch betätigen des Ein/Aus Schalters prüfen.
8. Ist die Sicherungsglasche nicht vollständig herausgezogen oder beim herausziehen gerissen, Batteriefach gemäß Anleitung zum Batteriewechsel öffnen und erneut prüfen.

## Batterie des LED-Rücklichts wechseln

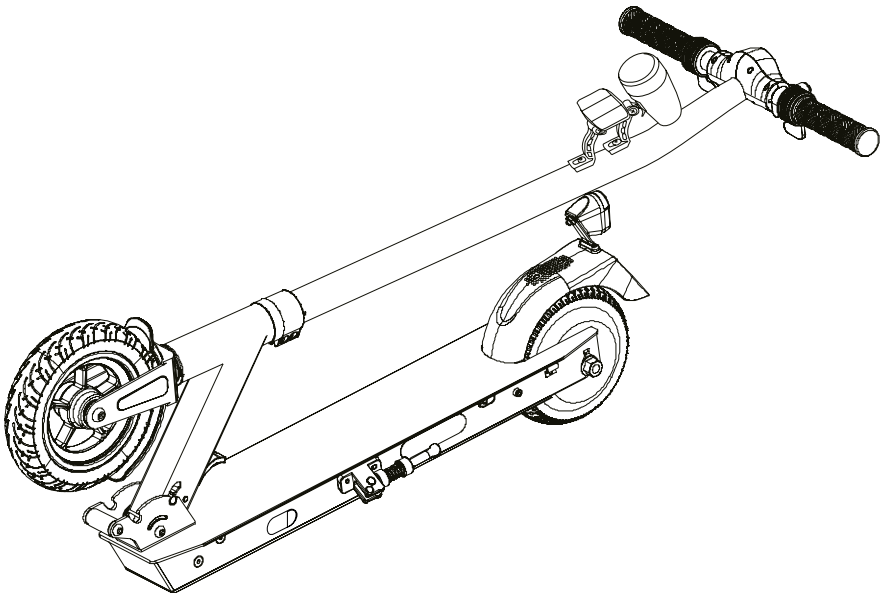
Sobald das **LED-Rücklicht 25** schwächer leuchtet und die LED zur Anzeige eines niedrigen Batteriestands Blinkt, müssen die Batterien ausgetauscht werden.

1. **LED-Rücklicht 25** mit einer Münze oder einem Schraubendreher am unteren Gehäuserand aufhebeln (!ACHTUNG! nicht auf oder über den Schalter hebeln).
2. Die Batterie (Knopfzelle CR2032) vorsichtig aus dem Lampengehäuse ziehen.
3. Eine neue Batterie einsetzen.
4. Durch betätigen des Schalters die Funktion des **LED-Rücklicht 25** prüfen.
5. Das **LED-Rücklicht 25** ins Lampengehäuse einsetzen und das Lampenglas mit leichten Druck auf das Gehäuse drücken, bis es einrastet.



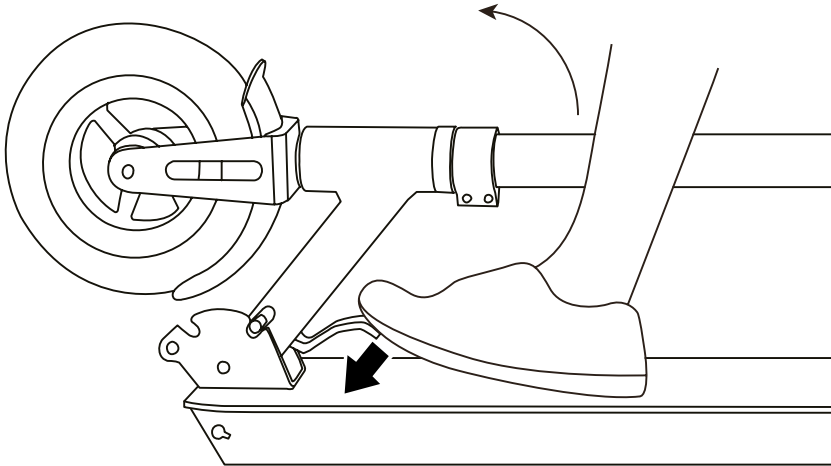
## Faltfunktion / Nutzung des Klappmechanismus

Der **eScooter** ① lässt sich mittels des eingebauten **Klappmechanismus** ② platzsparend lagern und ist in wenigen Sekunden einsatzbereit.



## Aufklappen / Entfalten

Der eScooter kann ohne Werkzeug in Sekunden entfaltet werden. Dazu wird der **Hebel zur Arretierung** 21 nach unten gedrückt und die **Lenksäule** 20 mit dem Lenker nach oben entfaltet. Der Lenker wird fest nach vorne gedrückt bis der **Klappmechanismus** 22 mit einem hörbaren Klick einrastet.



### ⚠️ WARNUNG!

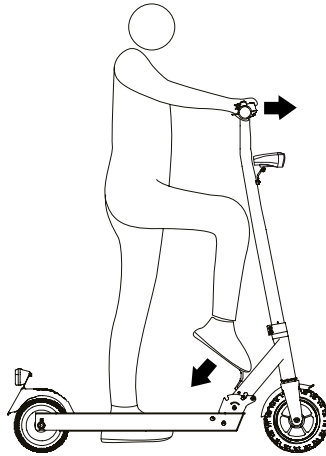
#### Verletzungsgefahr!

Der **Klappmechanismus** 22 ist erst dann mechanisch sicher verriegelt, wenn er durch ein hörbares Klicken arretiert wurde. Der eScooter darf nicht benutzt werden, wenn die Arretierung nicht vorgenommen wurde! Eine Nutzung ohne sichere Arretierung erfolgt auf eigene Gefahr und Verantwortung!

## Zusammenklappen / Falten

Der eScooter lässt sich ohne Werkzeug in Sekunden platzsparend zusammenfalten. Dazu wird der Lenker leicht nach vorne gedrückt und der **Hebel zur Arretierung** 21 mit dem Fuß nach unten gedrückt. Ist der **Klappmechanismus** 22 geöffnet lässt sich der Lenker in Richtung Hinterrad langsam zusammenfalten.



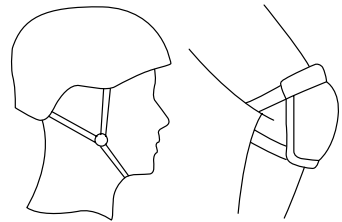


## Anleitung zum Fahren auf dem eScooter

### **⚠️ ACHTUNG!**

#### **Verletzungsgefahr!**

Während der Benutzung des eScooters sollte Sicherheitskleidung wie Helm und Protektoren getragen werden, um im Falle eines Sturzes schweren oder sogar tödlichen Verletzungen vorzubeugen.



#### **Hinweis:**

Vor der Nutzung im öffentlichen Straßenverkehr sollte man sich mit den Funktionen und der Handhabung des eScooters vertraut machen, Hierzu wird eine sichere Umgebung ohne andere Verkehrsteilnehmer empfohlen.

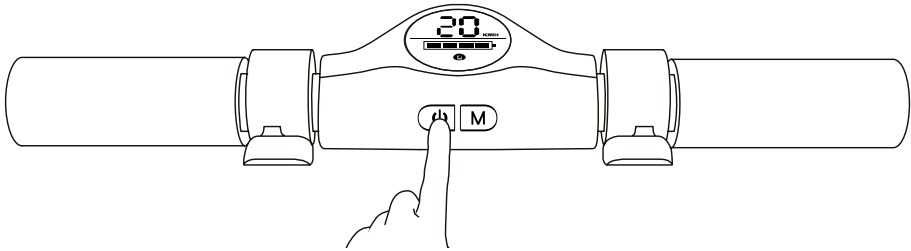
Mit folgenden Funktionen sollte man sich vertraut machen:

1. Verhalten beim Beschleunigen
2. Nutzung der beiden Bremsen und deren Ansprechverhalten
3. Verhalten des eScooter bei Kurvenfahrten

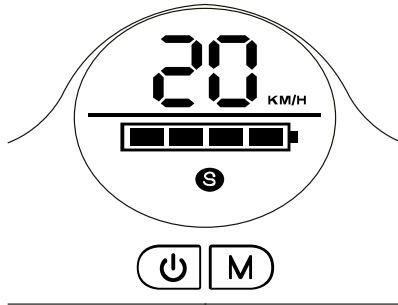
Ist die Handhabung und Kontrolle des eScooters gewährleistet, lassen sich auch öffentliche Bereiche mit anderen Verkehrsteilnehmern problemlos befahren.

Um den eScooter in Betrieb zu nehmen, gehen Sie wie folgt vor:

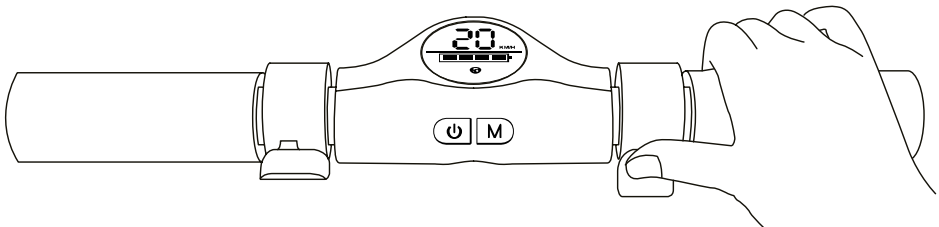
1. Den eScooter durch Drücken auf den **Ein-/Ausshalter** 15 einschalten.



2. Mithilfe der **Ladestandsanzeige** 34 den aktuellen Ladestand des Akkus kontrollieren.

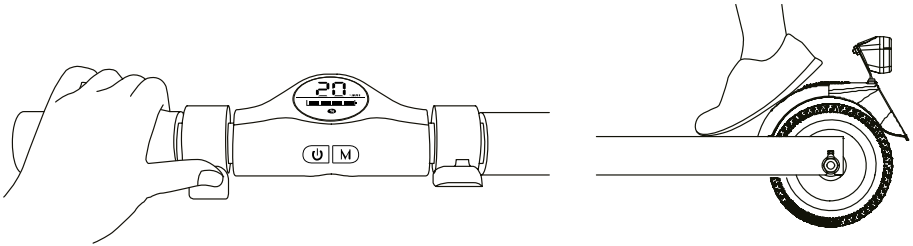


3. Der eScooter muss leicht angerollt werden. Werden 6 km/h auf der **Geschwindigkeitsanzeige** 31 angezeigt, kann durch Drücken des **Beschleunigers** 15 die Geschwindigkeit erhöht werden. Den **Beschleuniger** 15 etwas loslassen, um die Geschwindigkeit zu verlangsamen.



Idealerweise beginnt man die Fahrt mit dem eScooter mit einem Bein auf dem **Trittbrett** 23 und stößt sich mit dem anderen vom Boden ab. Dieses Vorgehen ist sicherer als mit zwei Beinen auf dem **Trittbrett** 23 zu stehen, zudem hat man mehr Kontrolle und Stabilität.

4. Um anzuhalten lässt man den **Beschleuniger** 17 los und reduziert durch Drücken der **elektrischen Bremse** 15 die Geschwindigkeit bis der eScooter anhält. Nicht plötzlich stoppen. Zusätzlich besitzt der eScooter eine **mechanische Fußbremse** 25, welche in das hintere Schutzblech integriert ist. Die **mechanische Fußbremse** 25 dient nicht nur als Ersatz im Falle des Ausfalls der **elektrischen Bremse** 14, sondern kann auch zum Feststellen des Fahrzeugs z.B. an einer Ampel genutzt werden.

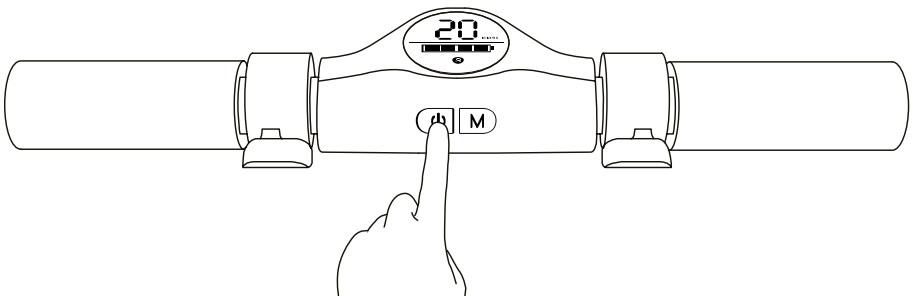


### HINWEIS:

#### Beschädigungsgefahr!

Die **elektrische Bremse** 14 ist der **mechanischen Fußbremse** 24 übergeordnet. Die **mechanische Fußbremse** 24 sollte im Fahrbetrieb nur im Notfall oder bei Ausfall der **elektrische Bremse** 14 (Primärbremse) benutzt werden. Eine dauerhafte Nutzung im Fahrbetrieb hat Schäden am hinteren Reifen und dem hinteren Schutzblech zur Folge.

5. Den eScooter mit dem **Ein-/Ausschalter** 15 ausschalten, wenn Sie ihn nicht mehr benötigen.



## Display und Schalter

Sehen Sie sich hierzu bitte die Übersicht „C“ auf Seite 5 an.



	Funktion	Beschreibung
15	Ein-/Aus-Schalter	2sec drücken um EIN oder AUS zu schalten.
16	Modus-Schalter	Nach dem Einschalten befindet sich der eScooter im Modus „Langsam“. Sie können über den Modus-schalter zwischen drei Fahrmodi wählen. Der Modus kann dann stufenweise erhöht werden. Einmal drücken „Mittel, zweimal drücken Schnell, dreimal drücken wieder „Langsam“.
33	Geschwindigkeitsanzeige	Zeigt die aktuelle Geschwindigkeit an.
34	Ladestandsanzeige	Zeigt den Ladestand des Akkus an. 4 Balken: 75%-100%   3 Balken: 50%-75%   2 Balken: 25%-50%   1 Balken: 0%-25%
35	Anzeige des Fahrmodus	Ist das Modus Symbol weiß, ist der langsame Modus aktiv, max. 7 km/h. Ist das Modus Symbol gelb, ist der mittlere Modus aktiv, max. 11 km/h. Ist das Modus Symbol rot, ist der schnelle Modus aktiv, max. 20 km/h.

## Reichweite

Bitte beachten Sie, dass der eScooter mit einem vollständig geladenen Akku unter idealen Bedingungen ca. 8 - 12 km fahren kann. Nachstehend werden einige der wichtigsten Faktoren aufgeführt, welche die Reichweite Ihres eScooters beeinflussen.

- **Gelände:** Eine glatte und flache Straßenoberfläche erhöht Ihre Fahrreichweite. Das Fahren bergauf sowie in unebenem Gelände verringert Ihre Reichweite dagegen deutlich.
- **Gewicht:** Das Gewicht des Benutzers wirkt sich auf die Reichweite aus, da ein leichterer Benutzer weiter fahren kann als ein schwerer Benutzer.

- **Umgebungstemperatur:** Den eScooter bitte im empfohlenen Temperaturbereich benutzen und lagern, da sich dadurch Reichweite, Akkulaufzeit und Gesamtleistung Ihres eScooters erhöhen.
- **Pflege, Wartung und Instandhaltung:** Das ordnungsgemäße Nachladen des Akkus und eine regelmäßige Wartung und Pflege erhöhen die Reichweite. Ein Überladen des Akkus kann die Reichweite beeinträchtigen.
- **Geschwindigkeit und Fahrweise:** Das Beibehalten einer mäßigen Geschwindigkeit erhöht Ihre Reichweite, während hohe Geschwindigkeiten für längere Zeiträume, häufiges Anhalten, Anfahren, Leerlauf, neben häufigem Beschleunigen und Bremsen die Gesamtreichweite verringern.

## Infos und Technische Daten zum Akku

In diesem Abschnitt erhalten Sie grundlegende Informationen zum Akku und zum **Netzladegerät** 10. Bitte lesen Sie diesen Abschnitt daher zu Ihrer eigenen Sicherheit sorgfältig durch. Um die Sicherheit des Benutzers zu erhöhen und Lebensdauer sowie die Akku-Leistung zu verbessern, folgen Sie bitte diesen Anleitungen.

### Aufladen Ihres eScooters

Sobald die **Ladestandanzeige** 34 nur noch eine geringe Kapazität zeigt, laden Sie den Akku bitte für 3 -4 Stunden mithilfe des mitgelieferten **Netzladegerät** 10 und des **Kaltgerätesteckers** 10. Um den Akku vollständig aufzuladen, befolgen Sie bitte die folgenden Schritte.

- 1. Schritt: Kontrollieren Sie, dass der **Ladeanschluss** 30 sauber und trocken ist.
- 2. Schritt: Den **Kaltgerätestecker** 11 in die Steckdose stecken. Dann an das **Netzladegerät** 10 anschließen. Kontrollieren Sie, dass die LED am Ladegerät GRÜN leuchtet.
- 3. Schritt: Den DC-Stecker in den **Ladeanschluss** 30 des eScooters einstecken. Die Ladeanzeige am **Netzladegerät** 10 wechselt auf ROT um anzuzeigen, dass der eScooter jetzt geladen wird. Sobald die ROTE Kontrolleuchte am **Netzladegerät** 10 auf GRÜN wechselt, ist Ihr eScooter vollständig aufgeladen. Das vollständige Aufladen dauert in der Regel zwischen 3 und 4 Stunden.
- 4. Schritt: Ziehen Sie das Kabel des **Netzladegerät** 10 aus Ihrem eScooter und den **Kaltgerätestecker** 11 aus der Steckdose.

## Wichtige Hinweise zum Aufladen


Sollte das grüne Licht an Ihrem **Netzladegerät** 10 nicht zu ROT wechseln, wenn Sie Ihren eScooter anschließen, müssen Sie die Kabel kontrollieren, um sicherzustellen, dass sie richtig angeschlossen sind. Es könnte auch sein, dass ihr eScooter bereits vollständig aufgeladen ist. Drücken Sie den **Ein-/Ausschalter** 15, um den Akkuladezustand in der **Ladestandanzeige** 34 zu prüfen.

- Nicht überladen, da dies die Akkulebensdauer beeinträchtigt.
- Am besten bei Temperaturen zwischen 0 °C und 40 °C aufladen. Bei extremer Kälte und extremer Hitze wird Ihr Akku nicht vollständig aufgeladen.
- Stellen Sie sicher, das **Netzladegerät** 10 auszustöpseln, bevor Sie auf dem eScooter stehen oder den eScooter benutzen, da dies sehr gefährlich sein könnte.
- Nur das mit Ihrem eScooter in der Verpackung mitgelieferte **Netzladegerät** 10 verwenden.
- Ist der eScooter eingeschaltet, wenn Sie den Stecker einstecken, beginnt die **Ladestandanzeige** 34 zu blinken. Ist der eScooter ausgeschaltet, wenn Sie den Stecker einstecken, blinkt die **Ladestandanzeige** 34 dagegen nicht.

### Hinweis!

Ausschließlich die Kontrolllampe des **Netzladegerät** 10 gibt Ihnen Auskunft über den Akkuzustand während des Ladevorgangs.


## Akku-Spezifikationen

Akkutyp:	Lithium-Ionen-Akku
Akkuladezeit:	3 bis 4 Stunden
Spannung:	36V 
Anfängliche Akkukapazität:	4400 mAh
Betriebstemperatur:	-15 °C bis 50 °C
Ladetemperatur:	0 °C bis 40 °C
Maximale Lagerdauer:	6 Monate
Lagertemperatur:	-20 °C bis 25 °C
Luftfeuchtigkeit bei Lagerung:	5 % bis 95 %

# Inspektion, Wartung und Lagerung

Der eScooter muss regelmäßig inspiziert und gewartet werden. Hier werden Tipps und Hinweise zur ordnungsgemäßen Wartung und Instandhaltung gegeben.

## Reinigung und Wartung

Vor dem Beginn von Wartungsarbeiten sollte der eScooter vom **Netzladegerät**  getrennt werden.

Der eScooter sollte routinemäßig auf Abnutzungserscheinungen oder Beschädigungen hin geprüft werden.

### **WARNUNG!**

#### **Verbrennungsgefahr!**

Der eScooter wird während des Betriebs sehr heiß!

- Lassen Sie den eScooter vor dem Reinigen vollständig abkühlen!

### **HINWEIS!**

#### **Kurzschlussgefahr!**

In das Gehäuse eindringendes Wasser kann einen Kurzschluss verursachen.

- Tauchen Sie den eScooter niemals in Wasser.
- Achten Sie darauf, dass keine Flüssigkeit in das Gehäuse eindringt.

### **HINWEIS!**

#### **Gefahr durch Handhabungsfehler!**

Jede unsachgemäße Handhabung des eScooters kann Schäden verursachen.

- Verwenden Sie keine aggressiven Reinigungsmittel oder scharfe oder metallische Reinigungswerkzeuge wie Messer, scharfe Spachtel oder ähnliches zum Reinigen. Diese Gegenstände können die Oberfläche beschädigen.
- Verwenden Sie keine aggressiven Reinigungsmittel, keine Metall- oder Nylonbürste oder scharfe oder metallische Reinigungswerkzeuge wie Messer, harte Spachtel oder ähnliches zum Reinigen. Diese Gegenstände können die Oberfläche beschädigen.

- Geben Sie den eScooter auf keinen Fall in eine Reinigungs-/Waschanlage. Hierdurch würde er zerstört.
  1. Ziehen Sie vor dem Reinigen den Netzstecker.
  2. Lassen Sie den eScooter vollständig abkühlen.
  3. Reiben Sie den eScooter mit einem angefeuchteten Lappen ab. Lassen Sie alle Teile vollständig trocknen.

## **HINWEIS!**

### **Beschädigungsgefahr!**

Durch das Öffnen des eScooters oder Manipulation der Technik gehen sämtliche Garantie- und oder Gewährleistungsansprüche verloren. Wartungs- und/oder Reparaturarbeiten dürfen nur durch geschultes und freigegebenes Fachpersonal durchgeführt werden.

## **Aufbewahrung**

Wenn Sie den eScooter nicht verwenden, trennen Sie ihn von der Stromversorgung und bewahren Sie ihn an einem sauberen und trockenen, für Kinder unzugänglichen Ort auf.

### **Hinweise zur Lagerung**

Vor dem Einlagern den eScooter immer voll aufladen.

Wird der eScooter für einen längeren Zeitraum eingelagert, muss dieser spätestens alle drei Monate nachgeladen und kontrolliert werden. Der eScooter sollte dabei immer voll aufgeladen werden.

Liegt die Umgebungstemperatur unter 0°C darf der eScooter nicht geladen werden. Der eScooter muss dann in eine wärmere Umgebung gebracht werden. Der Ladevorgang darf erst dann gestartet werden, wenn der eScooter eine Temperatur von mindestens 0°C angenommen hat. Weitere Details sind den Spezifikationen zum Akku zu entnehmen. Um das Eindringen oder Ablagern von Staub und Schmutz zu verhindern, kann der eScooter in der Originalverpackung gelagert werden.

Den eScooter immer im Haus, an einer trockenen Stelle mit passender Temperatur lagern. Niemals im Freien oder an ungeschützten Orten, bei Dauernässe, Regen, Schnee oder Frost lagern.



# EU-Konformitätserklärung

Hiermit erklärt die **supra** Foto-Elektronik-Vertriebs-GmbH, dass das der eScooter, Modell StreetOne die Bestimmungen folgender Europäischer Richtlinien erfüllt:

Der vollständige Text der EU-Konformitätserklärung ist unter der folgenden Internetadresse verfügbar:

<http://www.maginon.com/website/service/downloads/eu-konformitaetserklaerungen/>

2014/35/EU LVD-Richtlinie

2006/42/EU Maschinen-Richtlinie





2011/65/EU RoHS-Richtlinie

2014/30/EU EMV-Richtlinie

2009/125/EG ErP-Richtlinie

**supra** Foto-Elektronik-Vertriebs-GmbH  
Denisstraße 28A,  
67663 Kaiserslautern  
Deutschland

## Technische Daten

Modell:	eScooter StreetOne
Reichweite:	ca. 8 bis 12 Kilometer (je nach Körpergewicht)
Maximaler Steigungswinkel:	ca. 20° (je nach Körpergewicht)
Max. Tragkraft:	100 kg
Höchstgeschwindigkeit:	20 km/h*
Max. Nennleistung:	250 W
Peakleistung:	500 W
Akkukapazität:	4.400 mAh
Akkulaufzeit:	ca. 40 Minuten (je nach Körpergewicht)
Akkuladezeit:	3 bis 4 Stunden
Ladegerät:	Shenzen hyleton Technology Co. Ltd. Modell: HLT-180-4201500 Eingang: 100-240 V~   50/60 Hz   3 A (max.); Ausgang: 42V  1,5 A,   
Schutzklasse:	Schutzklasse II IPX4 gegen Spritzwasser
Reifendurchmesser:	8 Zoll vorne und 6,5 Zoll hinten
Reifenmaterial:	Vorne Luftreifen, hinten Vollgummireifen
Maße:	ca. 1.140 x 430 x 975 mm (entfaltet) ca. 1.140 x 430 x 410 mm (zusammengefaltet)
Gewicht:	ca. 11,5 kg
Trittbrett Höhe:	120 mm

\*Gemessen auf einer ebenen Oberfläche mit einer Last von 75 kg und bei einer Umgebungstemperatur von 22°C.



### Hinweis:

Im Zuge der Produktverbesserung behalten wir uns technische und optische Änderungen des Artikels vor.

# Entsorgung

## Entsorgung der Verpackung



Entsorgen Sie die unterschiedlichen Verpackungsmaterialien getrennt. Karton ins Altpapier, Folien in die Rohstoffrückgewinnung.

## Entsorgung des Altgeräts

(Gilt in der Europäischen Union und in anderen Ländern, die ein Abfalltrennungssystem haben.)



**Altgeräte dürfen nicht im normalen Hausmüll entsorgt werden!**

Wenn der eScooter nicht mehr verwendet werden kann, ist jeder Verbraucher **gesetzlich verpflichtet, ihn vom Hausmüll getrennt**

**zu entsorgen**, beispielsweise indem er ihn bei einem Wertstoffsammelzentrum seiner Gemeinde oder seines Stadtteils abgibt.

Hierdurch kann sichergestellt werden, dass Altgeräte korrekt recycelt werden und nicht die Umwelt verschmutzen. Aus diesem Grund sind Elektrogeräte mit dem hier abgebildeten Symbol gekennzeichnet.



**Batterien und Akkus dürfen nicht mit dem normalen Hausmüll entsorgt werden.** Als Verbraucher sind Sie gesetzlich verpflichtet,

Batterien und Akkus (ungeachtet dessen, ob sie giftige Substanzen\* enthalten) bei einem Wertstoffsammelzentrum Ihrer Gemeinde

oder Ihres Stadtteils oder bei einem Händler abzugeben, damit sie entsorgt werden können, ohne die Umwelt zu verschmutzen.

\* gekennzeichnet mit: Cd = Cadmium, Hg = Quecksilber, Pb = Blei

# MAGINON

IM\_StreetOne\_A5\_OS\_v1.3\_020920

Importiert durch:  
**supra** Foto-Elektronik-Vertriebs-GmbH  
Denisstr. 28A  
67663 Kaiserslautern Deutschland

**4006905005559**  
**100555**